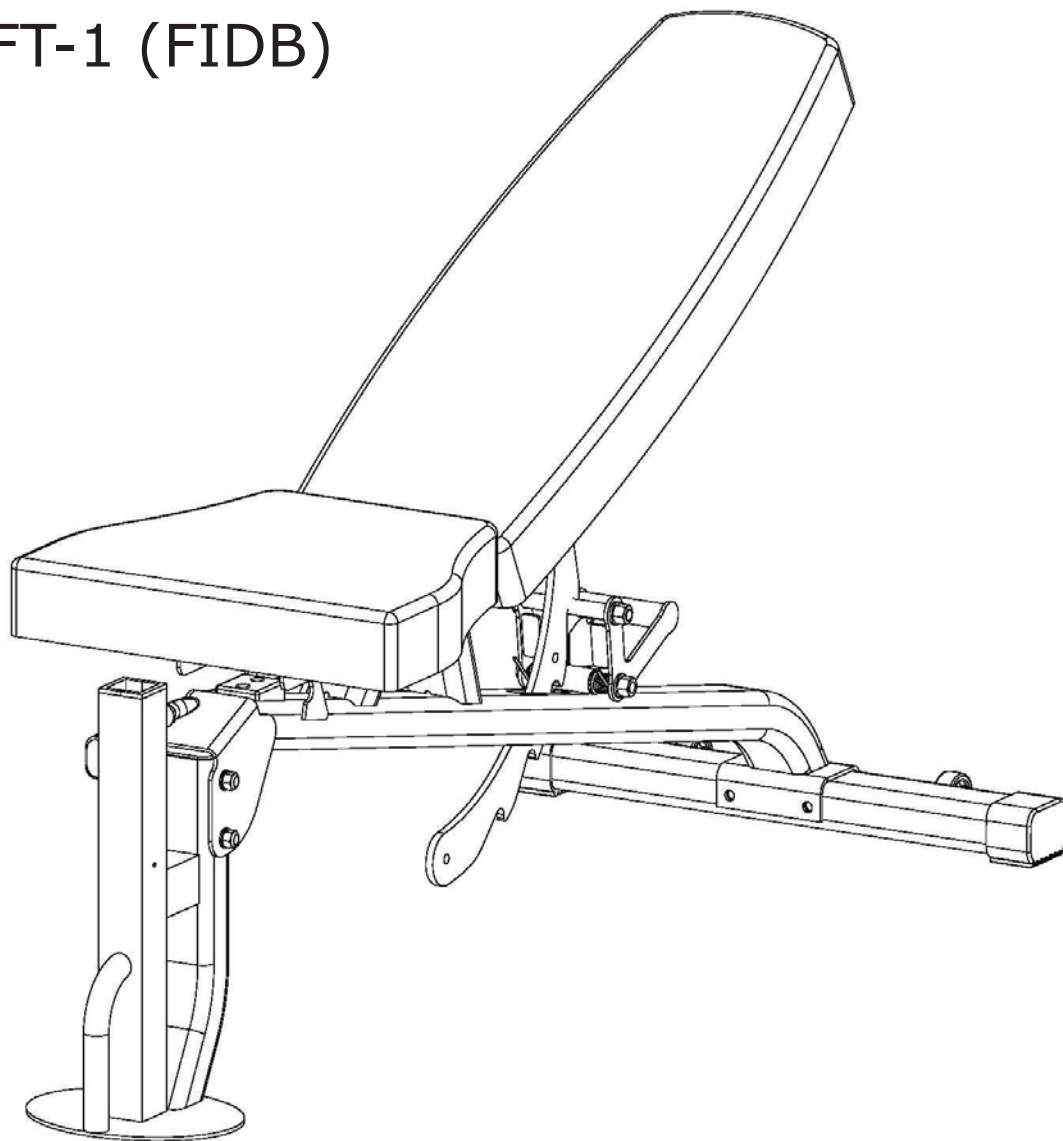


# INSPIRE

MANUALE DI MONTAGGIO E D'USO

## PANCA FT-1 (FIDB)



REGISTRARE QUI IL NUMERO DI SERIE

# SOMMARIO

Sezione	Pagina
Prima di iniziare .....	1
Informazioni importanti per la sicurezza .....	2
Utensili necessari .....	2
Elenco delle parti.....	3
Elenco dei componenti e degli utensili .....	4
Istruzioni di montaggio.....	5-8
Schema esploso .....	9
Informazioni generali sulla manutenzione .....	10
Garanzia limitata .....	11

## PRIMA DI INIZIARE

Leggere interamente il presente manuale prima di provare a montare o utilizzare questa panca. Il presente manuale contiene le istruzioni dettagliate per un corretto montaggio.

Utilizzare l'elenco delle parti incluso nel manuale per verificare che tutte le parti siano presenti prima del montaggio. In mancanza di alcune parti, contattare il rivenditore della Home Gym per richiedere i ricambi oppure chiamare Inspire al numero 877-738-1729.

La manutenzione della Home Gym deve essere eseguita solo da un rivenditore autorizzato INSPIRE. Gli interventi di assistenza eseguiti da terzi possono comportare l'annullamento della garanzia. Utilizzare solo ricambi Inspire originali. L'utilizzo di componenti di altre marche può comportare l'annullamento della garanzia. Per maggiori informazioni su dove trovare un rivenditore autorizzato, contattaci direttamente:

Inspire Fitness  
4945 East Hunter Ave.  
Anaheim, CA 92807  
Tel: 877-738-1729  
Fx: 714-738-1728  
[www.inspirefitness.net](http://www.inspirefitness.net)

# **INFORMAZIONI IMPORTANTI PER LA SICUREZZA**

## **PRECAUZIONI**

Questa panca è costruita per garantire la massima sicurezza. Tuttavia, ogni volta che si utilizza un attrezzo ginnico è necessario applicare alcune precauzioni. Prima di assemblare o utilizzare la panca, leggere attentamente l'intero manuale. In particolare, si raccomanda di osservare le seguenti precauzioni di sicurezza:

1. Tenere bambini e animali domestici lontani dalla panca.
2. La panca deve essere utilizzata da una sola persona alla volta.
3. Se l'utente avverte vertigini, nausea, dolore al petto o altri sintomi anomali, deve interrompere immediatamente l'allenamento. Consultare un medico.
4. Posizionare la panca su una superficie chiara e livellata. Non utilizzare all'aperto.
5. Tenere le mani lontane da tutte le parti in movimento.
6. Indossare sempre un abbigliamento adeguato durante l'allenamento. Per l'utilizzo della panca sono necessarie anche scarpe da corsa o da aerobica.
7. Utilizzare la panca solo per gli usi previsti, come descritto nel presente manuale.
8. Le persone con disabilità non devono utilizzare la panca senza la presenza di una persona qualificata o di un medico.
9. Eseguire sempre esercizi di stretching per riscaldarsi adeguatamente prima di utilizzare la panca.
10. Non utilizzare la panca in caso di malfunzionamento.
11. Durante l'allenamento, si raccomanda la presenza di un supervisore.
12. Il peso massimo dell'utente tollerato dalla panca è di 136 kg (300 lbs).

## **UTENSILI NECESSARI PER IL MONTAGGIO**

Utensili necessari per il montaggio della panca: Chiave regolabile e chiavi a brugola.

## ELENCO DELLE PARTI

N.	Descrizione	Q.tà (pz)
2	Rondella da Ø ¾	8
3	Rondella Ø 5/8"	6
4	Gruppo montante anteriore	1
5	Gruppo supporto sedile principale	1
6	Stabilizzatore posteriore	1
8	Pannello schienale	1
9	Imbottitura sedile	1
11	Dado aeronautico M10	4

## Elenco dei componenti e degli utensili

Nota: Le seguenti parti non sono rappresentate in scala. Utilizzare un righello o una scala graduata per misurare le dimensioni.



#2  $\varnothing \frac{3}{4}$ " Rondelle (Qtà8)



#3  $\varnothing \frac{5}{8}$ " Rondelle (Qtà6)



#11 Dado aeronautico M10 (Qtà 4)



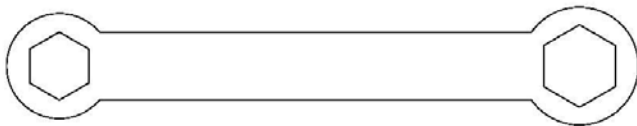
#1 Vite a brugola M10 x  $3\frac{3}{4}$ " (Qtà 4)



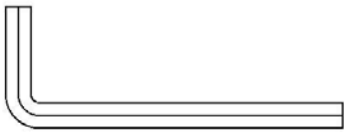
#10 Vite a brugola M8 x  $2\frac{3}{4}$ " (Qtà 2)



#7 Vite a brugola M8 x 3" (Qtà 4)



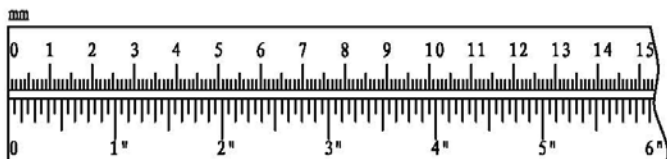
UTENSILE #56: Chiave per cordonatura #17 (Qtà 1)



UTENSILE #53: Chiave a brugola #6 (Qtà 1)



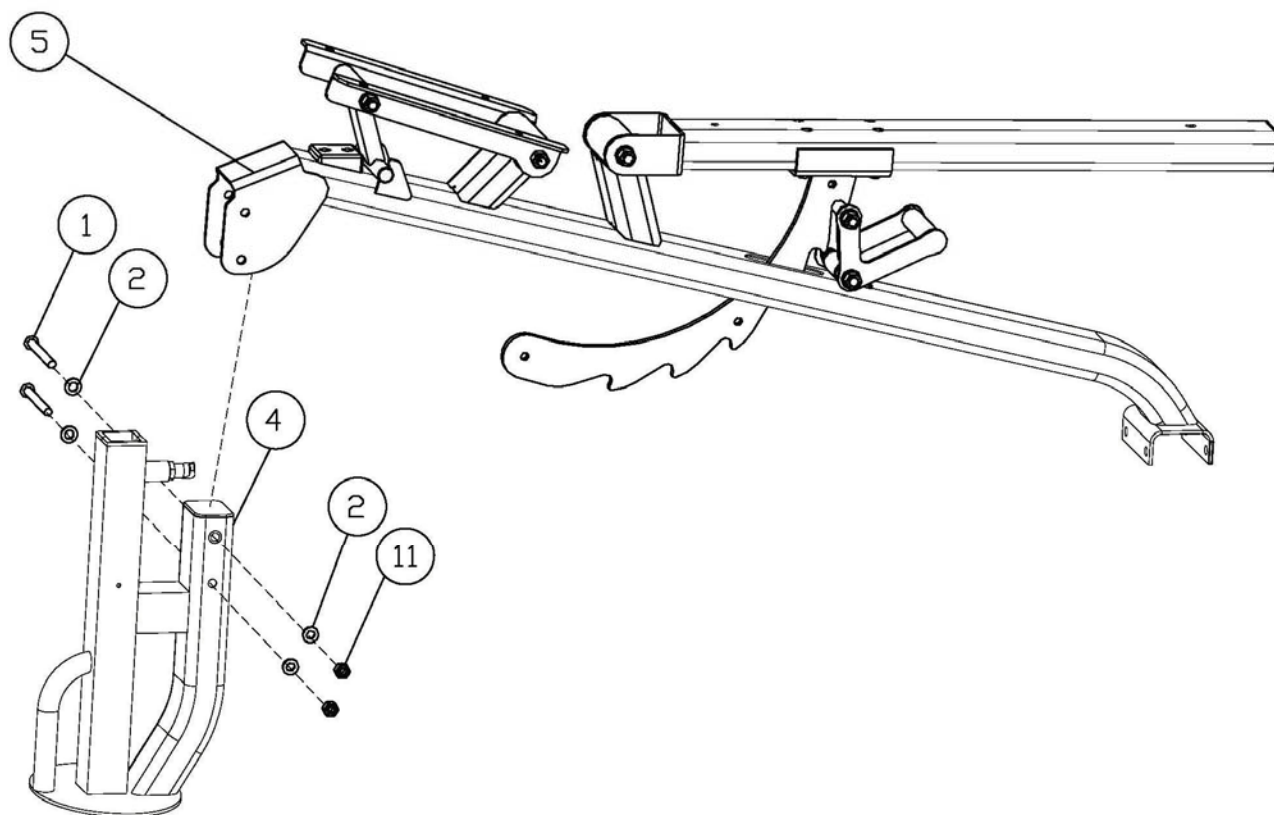
UTENSILE #54: Chiave a brugola #5 (Qtà 1)



# ISTRUZIONI PER IL MONTAGGIO DELLA PANCA

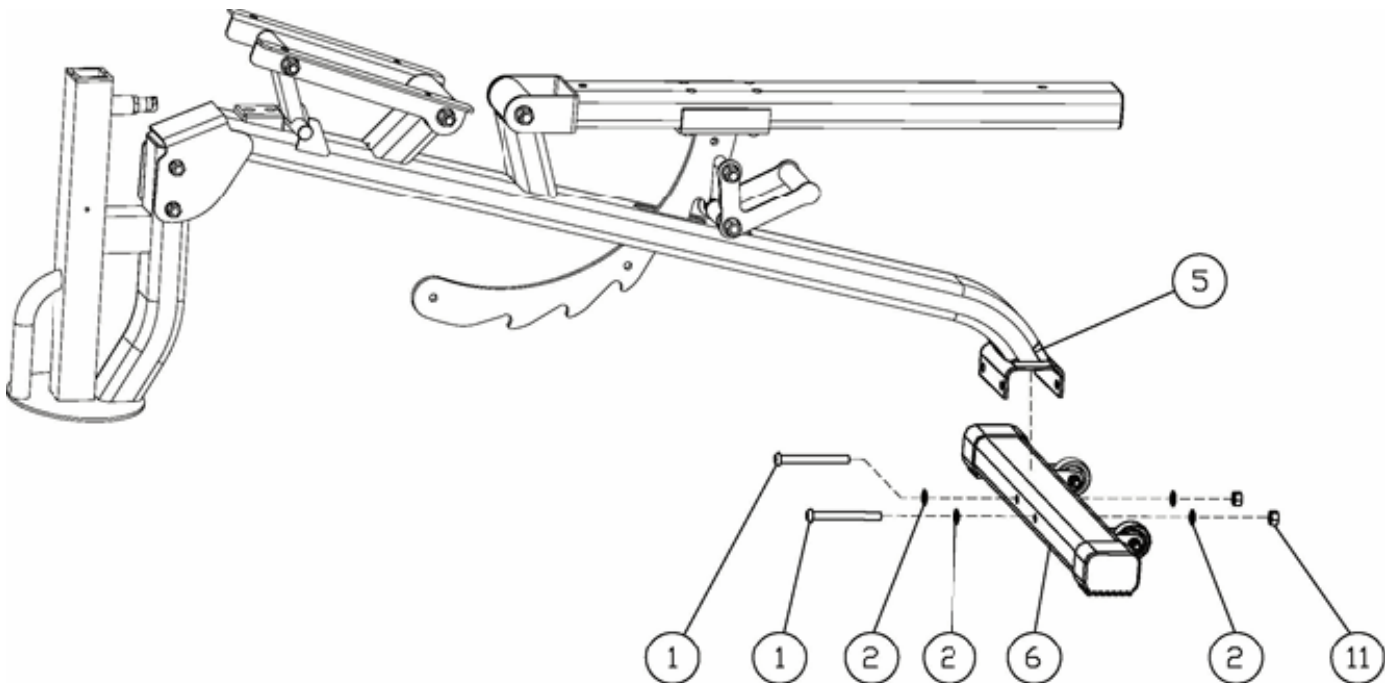
## FASE 1

- A.) Fissare il supporto principale del sedile (#5) sul montante anteriore (#4).
- B.) Utilizzare due viti a brugola M10 x 3 3/4" (#1), quattro rondelle Ø 3/4" (#2) e due dadi aeronautici M10 (#11).
- C.) Non serrare le viti e i dadi per il momento.



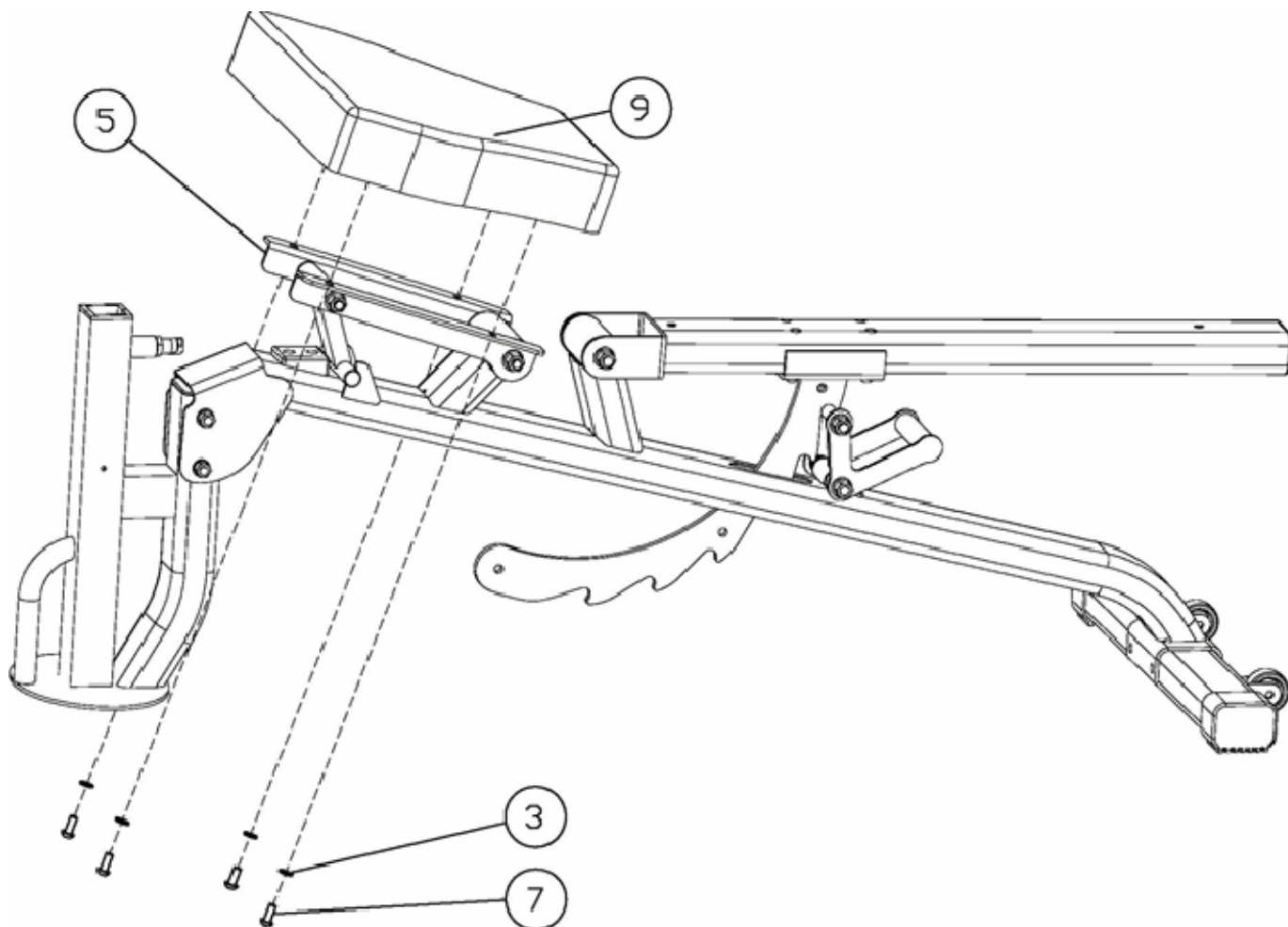
## FASE 2

- A.) Fissare il supporto del sedile principale (#5) sullo stabilizzatore posteriore (#6). **Assicurarsi che l'adesivo di avvertenza sia rivolto verso l'alto.**
- B.) Utilizzare due viti a brugola M10 x 3 3/4" (#1), quattro rondelle Ø 3/4" (#2) e due dadi aeronautici M10 (#11).
- C.) Serrare saldamente tutti i dadi e le viti installati.



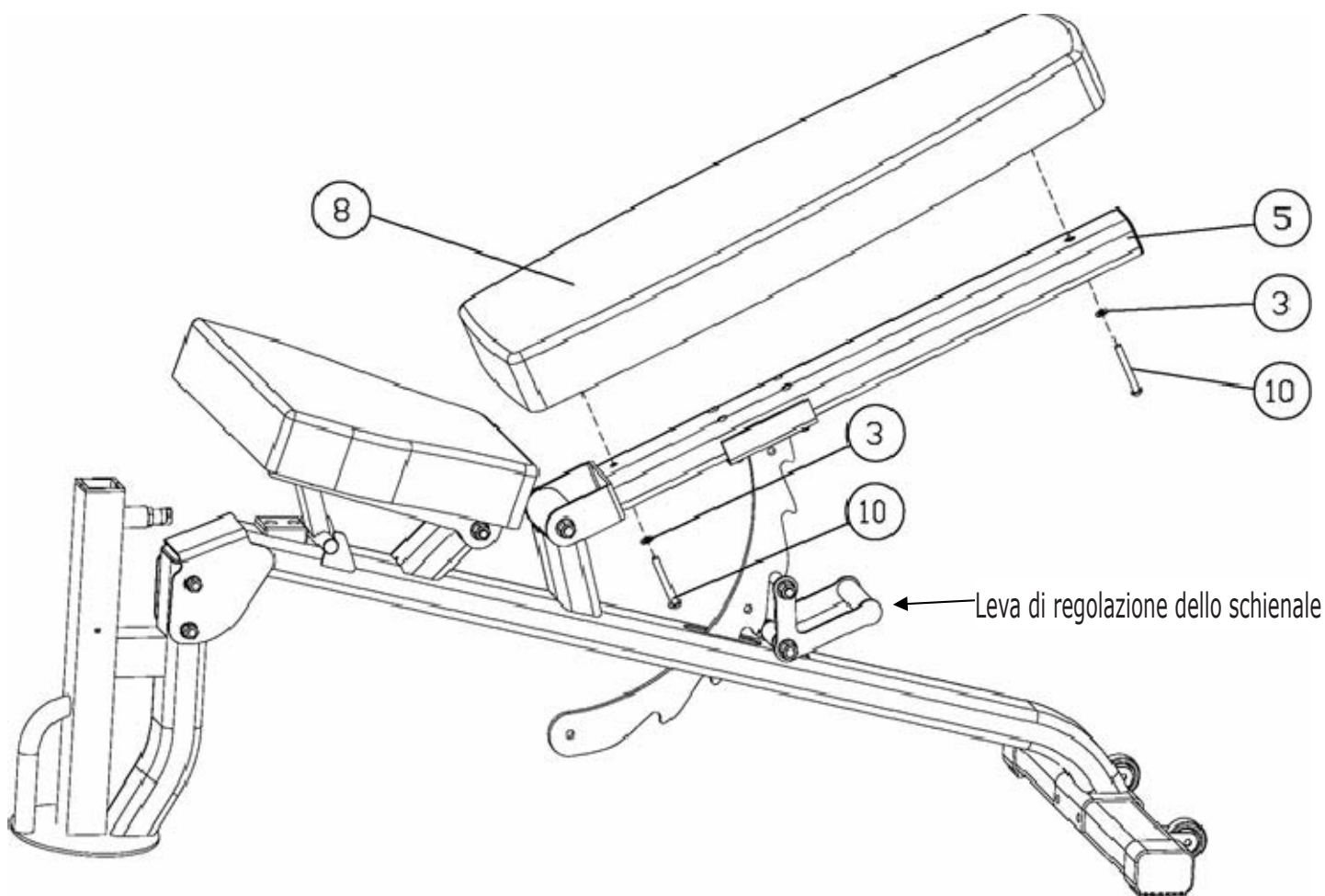
### FASE 3

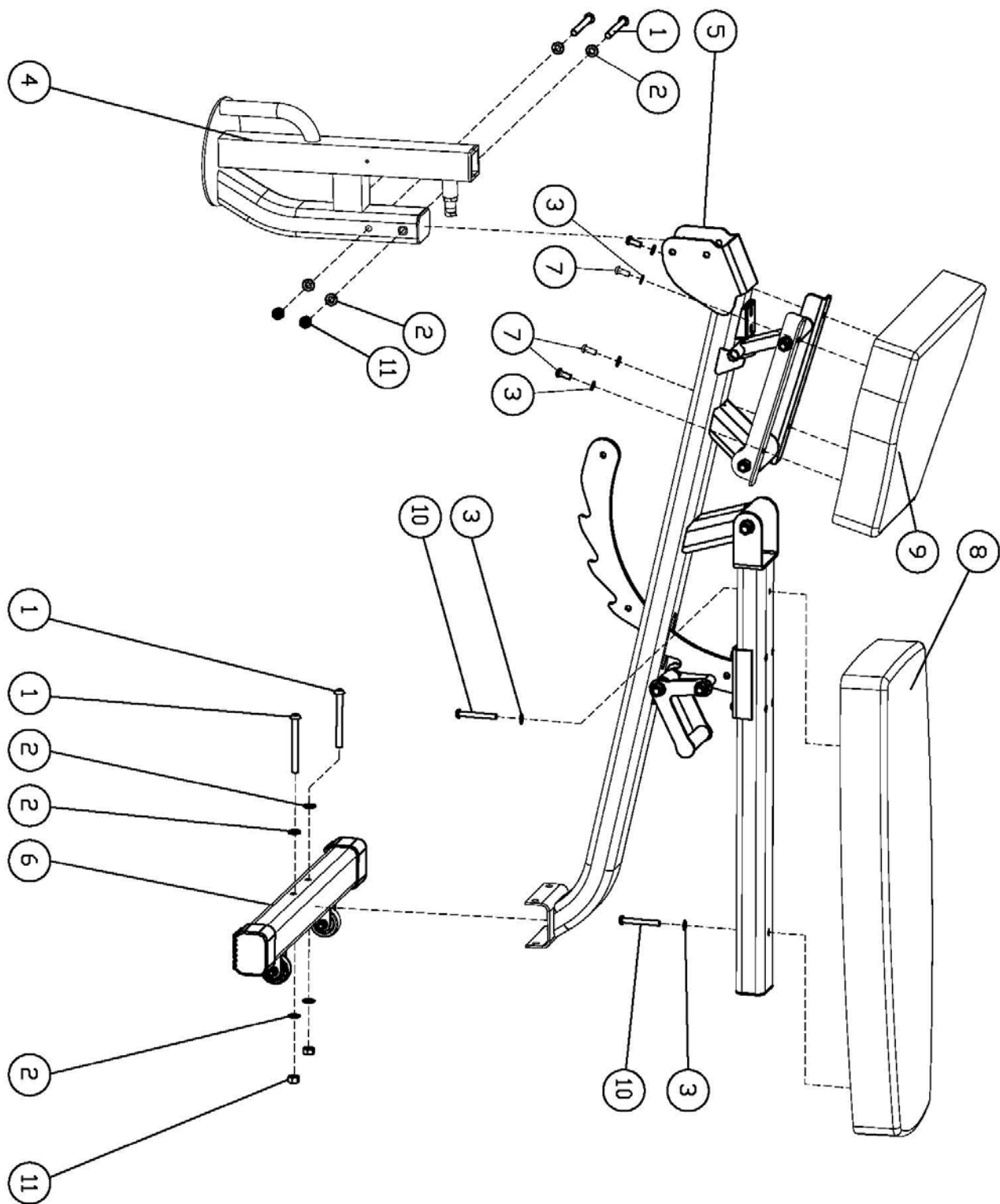
- A.) Posizionare l'imbottitura del sedile (#9) sul gruppo di supporto del sedile principale (#5).
- B.) Fissarla con quattro viti a brugola M8 x 1" (#7) e rondelle Ø 5/8" (#3).



## FASE 4

- A.) Fissare il pannello dello schienale (#8) al gruppo di supporto del sedile principale (#5).
- B.) Utilizzare due viti a brugola M8 x 2 3/4" (#10) e rondelle Ø 5/8" (#3).
- C.) Per regolare il pannello dello schienale in posizione inclinata, è sufficiente tirarlo verso l'alto. Quando si regola il pannello in posizione inclinata o piana, premere o abbassare la leva di regolazione dello schienale per disinnestare la leva e permettere al pannello di abbassarsi.





## SCHEMA ESPLOSO

## **INFORMAZIONI GENERALI SULLA MANUTENZIONE**

- Ispezionare regolarmente il prodotto per verificare che non vi siano componenti allentati.
- Non utilizzare o conservare l'attrezzatura all'aperto.
- Individuare e familiarizzare con tutte le decalcomanie di avvertimento presenti sulla Home Gym.
- Sostituire immediatamente i rivestimenti danneggiati o usurati.

# GARANZIA CONVENZIONALE

## **DURATA DELLA GARANZIA CONDIZIONI DELLA SUA VALIDITÀ E DECADENZE**

GARLANDO SPA garantisce l' idoneità del Prodotto all' uso per il quale esso è stato specificamente concepito e progettato, ossia all' uso sportivo.

Per garanzia si intende la sostituzione o riparazione gratuita delle parti componenti l' attrezzo riconosciute difettose all' origine per vizi di fabbricazione durante il periodo di tempo prescritto dalla legge o per un periodo di tempo più esteso se contrattualmente previsto.

La presente Garanzia è valida ed efficace con riferimento al Prodotto di GARLANDO SPA acquistato dall' Acquirente in Italia esclusivamente presso un rivenditore autorizzato e lascia impregiudicati i diritti riconosciuti all' Acquirente dalla Legge italiana e dalle disposizioni delle direttive europee.

L' Acquirente è tenuto a comprovare, mediante documento rilasciato dal rivenditore autorizzato (ad esempio: scontrino fiscale o fattura) la data in cui è stata effettuata la consegna del Prodotto, il nominativo del rivenditore autorizzato e gli estremi identificativi del Prodotto. Ai fini dell' operatività della Garanzia pertanto è necessario che la documentazione di cui sopra unitamente alla presente Garanzia sia debitamente conservata.

L' Acquirente è tenuto a verificare attentamente il prodotto al momento della consegna. Eventuali contestazioni dovranno essere comunicate per iscritto sul documento di trasporto con evidenza specifica di quanto riscontrato. In mancanza di questa comunicazione, il ritiro della merce equivarrà a tutti gli effetti di Legge, ad accettazione senza riserve del prodotto.

È obbligo dell' Acquirente comunicare ogni difetto di conformità entro 2 mesi dalla sua evidenza, pena decadenza di ogni garanzia.

Trascorsi 6 mesi dall' installazione, per tutti gli interventi tecnici effettuati su prodotti, anche in garanzia, saranno dovuti i costi del "Diritto di chiamata". I costi di manodopera e trasferta verranno invece addebitati negli interventi in garanzia, a decorrere dal secondo anno di vita del prodotto. GARLANDO SPA fornirà all' Acquirente un preventivo per tali costi e comunque adeguata assistenza telefonica o web.

In caso di mancato utilizzo causa difettosità del prodotto, l' Acquirente non avrà diritto alla risoluzione del contratto, né al risarcimento dei danni subiti (lucro cessante e/o danno emergente). Avrà diritto unicamente all' intervento in garanzia.

Le parti di ricambio sostituite sul prodotto in garanzia non determineranno un prolungamento della durata della stessa e saranno a loro volta garantite per 12 mesi, se installate dal personale autorizzato da GARLANDO SPA. Le spese di trasporto, i costi di trasferta e di manodopera per la sostituzione di parti di ricambio in garanzia saranno a carico dell' Acquirente.

È onere dell' Acquirente istruire il personale sul corretto utilizzo delle attrezzature, tali informazioni dovranno essere trasferite di conseguenza a tutti gli utilizzatori.

## **ESCLUSIONI DELLA GARANZIA**

La Garanzia è espressamente esclusa nei casi di:

- mancata osservanza delle istruzioni, indicazioni ed avvertenze finalizzate a consentire la corretta installazione/montaggio ed il regolare funzionamento del Prodotto;
- trascuratezza e/o negligenza nell' uso e nella manutenzione del Prodotto;
- uso improprio del Prodotto;
- manomissioni del Prodotto;
- uso del Prodotto per finalità diverse da quelle per le quali il Prodotto è stato specificatamente concepito/progettato;
- danni causati dal trasporto o dalla spedizione del Prodotto;
- danni causati da difetti della rete di distribuzione elettrica: sovracorrenti, sovratensioni, causate anche da scariche atmosferiche;
- riparazione eseguita da centri assistenza non autorizzati da GARLANDO SPA;
- riparazione del prodotto da parte dell' utilizzatore stesso, tranne il caso

in cui l' operazione di riparazione/sostituzione parti è autorizzata da GARLANDO SPA;

- difetti di conformità che, per qualsiasi motivo, non possono in alcun modo farsi risalire ad azioni od omissioni del produttore.

Le regole di corretta installazione/montaggio, uso e manutenzione del Prodotto sono contenute nel manuale d' istruzioni, allegato alla presente Garanzia, di cui costituisce parte integrante.

Si intende che l' usura conseguente al normale utilizzo del Prodotto e dei suoi componenti NON può in alcun modo configurare difetto di conformità e non può pertanto essere coperta dalla presente Garanzia.

- Con riferimento al Prodotto TAPIS ROULANT, si specifica che i fenomeni di usura per normale utilizzo riguardano in particolare i seguenti componenti: rulli, piano di corsa, nastro, grip, cinghia, guarnizioni, manopole, parti asportabili, accessori e materiali di consumo in genere.
- Con riferimento al Prodotto BIKE ed ELLITTICHE, si specifica che i fenomeni di usura per normale utilizzo riguardano in particolare i seguenti componenti (ove presenti): pedali e cinghietti, pedane poggiapiedi, grip, sella, cinghia di trasmissione, guarnizioni, manopole, parti asportabili, accessori e materiali di consumo in genere.

La Garanzia NON copre gli interventi inerenti all' installazione del Prodotto ed all' allacciamento agli impianti di alimentazione.

## **UTILIZZO PREVISTO E UTILIZZO IMPROPRIO DEL PRODOTTO**

In considerazione dell' idoneità all' uso esclusivamente sportivo del presente Prodotto, GARLANDO SPA consente il suo utilizzo a seguito del rilascio da parte di un medico di apposito certificato di idoneità fisica.

GARLANDO SPA declina ogni responsabilità per eventuali danni che possano, direttamente o indirettamente, derivare a persone, animali domestici e cose in conseguenza dell' inosservanza di tutte le istruzioni, indicazioni ed avvertenze contenute nell' apposito manuale d' istruzioni.

In particolare si dichiara che il Prodotto è assolutamente non idoneo ad uso terapeutico e/o riabilitativo e che l' eventuale verificarsi di infortuni od insorgenza di patologie correlate a tale indebito utilizzo non potrà in alcun modo essere imputata al produttore.

GARLANDO SPA si riserva di apportare modifiche costruttive al prodotto.

## **DANNI CAUSATI DAL PERSONALE DEI CENTRI ASSISTENZA TECNICA**

GARLANDO SPA non sarà responsabile per i danni a persone, animali domestici e cose eventualmente causati dal Centro Assistenza Tecnica, in occasione dell' intervento di riparazione del Prodotto e/o sostituzione dello stesso o di un suo componente; per l' effetto l' Acquirente si impegna ad indirizzare eventuali richieste risarcitorie direttamente al Centro Assistenza Tecnica, rinunciando a qualunque azione e/o pretesa nei confronti di GARLANDO SPA.

## **TERMINE FINALE DELLA GARANZIA**

Trascorso il tempo indicato dalla legge o dalle più favorevoli condizioni contrattuali, se previste, l' attrezzo non sarà più in garanzia e ogni intervento di riparazione e/o sostituzione di componenti del Prodotto sarà posto totalmente a carico dell' Acquirente.